

Comodidad de pesaje para quienes solo quieren lo mejor



Cómodo manejo

Rápidas. Interactivas. De muy fácil manejo. La pantalla táctil de 12,1" con retroiluminación LED ofrece la máxima comodidad para pesar mercancías o visualizar precios. Así, el pesaje y el servicio al cliente son tarea fácil.



Unidades de impresión versátiles

La balanza PC colgante UC-HWT-M está disponible con unidades de impresión opcionales para imprimir tickets y etiquetas. Ideal para imprimir certificados de origen o prácticas sugerencias de preparación: la impresora de etiquetas opcional de 3 pulgadas.



La mejor legibilidad

Toda la información de precio y de pesaje es clara y fácil de leer, incluso en las peores condiciones de iluminación: la excelente pantalla para el cliente con tecnología de retroiluminación LED permite una comunicación directa con el cliente.



Alta eficiencia energética

Más contraste, más luminosidad, pero con un menor consumo: la pantalla táctil y la pantalla para el cliente de la UC-HWT-M convencer por su eficiencia energética ejemplar, la cual es compatible de forma sostenible con prácticos modos de ahorro de energía.



UC-HWT-M

Balanza PC colgante de gama alta con manejo por pantalla táctil

La balanza PC colgante UC-HWT-M es la elección perfecta para empresas que buscan una balanza colgante que disponga de potencia suficiente incluso para las aplicaciones más exigentes. La robusta carcasa de acero inoxidable protege la electrónica y las unidades de impresión de la balanza de salpicaduras de agua, ácidos, sales y grasas. Por eso, la balanza UC-HWT-M es ideal para el uso en entornos de trabajo en los que los objetos pesados están parcialmente húmedos, como pescado, marisco o fruta y verdura. La brillante pantalla para el cliente de 5,7" con retroiluminación LED garantiza a los clientes la mejor legibilidad de la información de peso y precio incluso en las peores condiciones de iluminación.

- **Diseño colgante compacto: más espacio para presentar el género**
- **Robusta y resistente: ideal para pesar objetos mojados y con humedad**
- **Potente procesador: para las aplicaciones más exigentes en el punto de venta**
- **La funcionalidad precede a la forma: limpieza fácil y sencilla**

Para exigencias extremas

La línea UC Evo Max es la familia de balanzas PC de METTLER TOLEDO para exigencias extremas. UC Evo Max admite los más variados surtidos de frescos y exigentes aplicaciones de cálculo, como la promoción multimedia en el punto de venta. La línea UC Evo Max cautiva por su sencilla conectividad en red y compatibilidad con aplicaciones de otros fabricantes.

Datos técnicos

UC-HWT-M

Pantalla táctil

Pantalla de 12,1 pulgadas sensible al tacto (30,7 cm)

- Pantalla táctil con retroiluminación LED
- Resolución de pantalla: 800 x 600 píxeles

Pantalla para el cliente

Pantalla de 5,7" (14,5 cm)

- Pantalla con retroiluminación LED
- Resolución de pantalla: 640 x 480 píxeles

Opciones de impresión

Impresora de tiques 2" (54 mm)

Impresora de etiquetas linerless de 2 pulgadas (54 mm); opcional

Impresora de etiquetas de 3 pulgadas (72 mm); opcional

Velocidad de impresión: hasta 125 mm/segundo

Resolución de impresión: 8 puntos/milímetro (200 dpi)

Impresión de logotipo en tique o etiqueta

Impresión en mayúsculas o minúsculas

101 tipos de letra para elegir

Etiquetas personalizables

Memoria de datos

250 GB de disco duro

SSD (opcional)

2 GB de memoria RAM

4 GB de memoria RAM (opcional)

Interfaces y protocolos

Interfaz Ethernet TCP/IP (10/100)

1 interfaz serie RS232

1 interfaz RJ11 para el control de un cajón de caja

2 conexiones USB 2.0

Solución integrada para transmisión inalámbrica de datos según la norma IEE 802.11b/g/n (opcional)

Mantenimiento remoto y comunicación de datos

InTouchSM Remote Services

FTP (protocolo de transferencia de archivos)

VNC (computación en red virtual)

Sistema operativo

Windows Embedded Standard 7

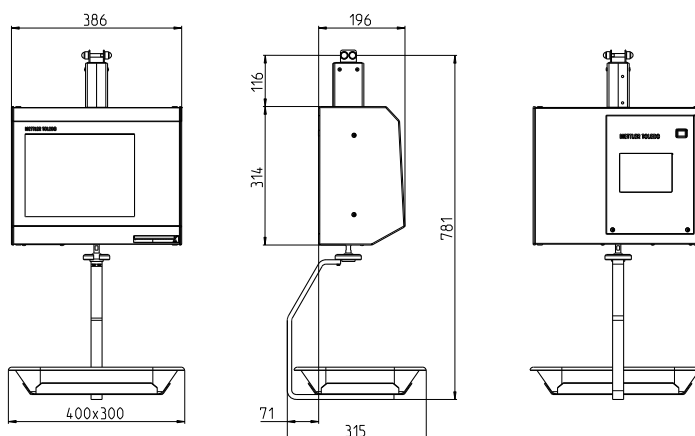
Linux (opcional)

Colores de la caja

Plateado

Rango de pesaje*	6 kg	15 kg	6 kg/15 kg
División	2 g	5 g	2 g/5 g
Carga mínima**	40 g	100 g	40 g

* UE: es posible imprimir por debajo de carga mínima (no con visualización de precio).
Compensación de tara en todo el rango de pesaje; puesta a cero automática



Más información

Encontrará más información sobre las prestaciones del software UC3 para las balanzas PC de METTLER TOLEDO, así como sobre las aplicaciones opcionales de METTLER TOLEDO en cada una de las hojas de la aplicación.



Certificado de gestión de calidad ISO 9001
Certificado de gestión ambiental ISO 14001
Internet: <http://www.mt.com>
Servicio técnico mundial

Reservado el derecho a modificaciones técnicas.
© 09/2011 Mettler-Toledo AG
Impreso en Alemania 22022900
Global MarCom Switzerland

www.mt.com/retail

Para más información

